



Cat[®] CP54B

Tambor do Tipo "Padfoot" Compactador de Solo Vibratório

CARACTERÍSTICAS:

O Cat[®] CP54B contém um tambor do tipo padfoot e é ideal para aplicações em solos coesos e semicoesos:

- **Confortável e ergonômico, o compartimento do operador** apresenta assento articulado com monitor LCD (Liquid Crystal Display, Monitor de Cristal Líquido) integrado e console de controle, proporcionando uma excelente visibilidade das partes frontal e traseira da máquina e níveis de ruído e vibração reduzidos para um maior conforto e produtividade do operador.
- **Sistema de propulsão excepcional** construído com o exclusivo sistema de propulsão com duas bombas Cat, as quais oferecem fluxo separado e dedicado para o motor de comando do tambor e para o motor de eixo traseiro, conferindo tração e nivelamento excepcionais em avanço e ré.
- **Praticamente sem manutenção** devido aos rolamentos do engate que não requerem manutenção e aos intervalos de manutenção estendidos para os sistemas vibratório e hidráulico, oferecendo maior tempo de atividade e custos menores de manutenção.
- **A Opção Controle de Compactação Cat – Potência de Comando da Máquina (MDP, Machine Drive Power)** ajuda o operador a determinar quando a compactação foi concluída de acordo com a especificação, garantindo maior produtividade e qualidade de compactação uniforme.
- **Desempenho de compactação aprimorado** devido a maior peso no tambor e maior amplitude. A função de autovibração torna mais fácil assegurar a compactação consistente e de alta qualidade.
- **Projeto Oval Tipo Padfoot Involuto** oferece compactação mais profunda que os projetos de suporte de superfície quadrada. O projeto de suporte quadrado também está disponível.

Especificações

Motor – Trem de Força

Modelo do Motor	Cat C4.4 ACERT™	
Emissões	Atende aos padrões de emissões MAR-1 do Brasil	
Potência Bruta ISO 14396	96,5 kW	129,4 HP
Cilindrada	4,4 l	268,5 pol ³
Curso	127 mm	5 pol
Diâmetro interno	105 mm	4,1 pol
Velocidade Máx. de Percurso (Para a Frente ou Para Trás)	11,2 km/h	7 mph
Nivelamento Teórico sem vibração*	54%	

Pesos

Peso Operacional com plataforma aberta	10.545 kg	23.248 lb
Peso Operacional com capota solar de aço	10.645 kg	23.468 lb
Peso Operacional com capota com ROPS/FOPS	10.820 kg	23.854 lb
Peso Operacional com cabine com ROPS/FOPS	11.135 kg	24.539 lb
Peso no Tambor com plataforma aberta	6.170 kg	13.603 lb
Peso no Tambor com capota solar de aço	6.200 kg	13.669 lb
Peso no Tambor com capota com ROPS/FOPS	6.260 kg	13.801 lb
Peso no Tambor com cabine com ROPS/FOPS	6.395 kg	14.092 lb

Especificações do Sistema Vibratório

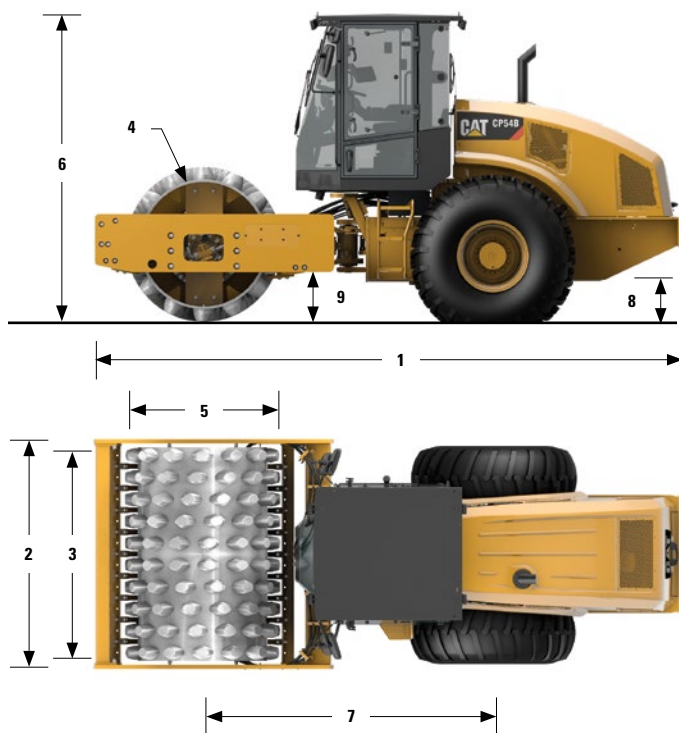
Frequência Padrão Operação Durante o Modo Econômico Frequência Variável Opcional Amplitude Nominal @ 30,5 Hz (1.830 vpm) Alta Baixa Força Centrífuga @ 30,5 Hz (1.830 vpm) Máximo Mínimo	30,5 Hz 27,7 Hz 23,3-30,5 Hz 1,9 mm 0,88 mm 266 kN 133 kN	1.830 vpm 1.664 vpm 1.400-1.830 vpm 0,075 pol 0,035 pol 59.800 lb 29.900 lb
--	---	---

Capacidades de Reabastecimento em Serviço

Capacidade total do Tanque de Combustível	242 l	64 gal
Sistema de Arrefecimento	25,4 l	6,7 gal
Óleo do Motor com Filtro	8,5 l	2,2 gal
Invólucros de Peso Excêntrico	26 l	6,9 gal
Eixo e Comandos Finais	18 l	4,8 gal
Reservatório Hidráulico (reabastecimento de serviço)	50 l	13,2 gal

* O nivelamento real pode variar com base nas condições do local e na configuração da máquina. Consulte o Manual de Operação e Manutenção para obter mais informações.

Compactador de Solo Vibratório CP54B



Dimensões

1 Comprimento Total	5,85 m	19,21 pés
2 Comprimento Total	2,30 m	7,53 pés
3 Largura do Tambor	2.134 mm	84 pol
4 Espessura do Revestimento do Tambor	25 mm	1 pol
5 Diâmetro do Tambor (suportes ovais)	1.549 mm	60,9 pol
Diâmetro do Tambor (suportes quadrados opcionais)	1.493 mm	58,7 pol
6 Altura Máxima Total	3,11 m	10,2 pés
7 Distância Entre Eixos	2,9 m	9,5 pés
8 Vão Livre Sobre o Solo	450 mm	17,7 pol
9 Folga do Freio	551 mm	21,7 pol
Raio de Giro Interno	3,68 m	12,07 pés
Ângulo de Articulação do Engate	34°	
Ângulo de Oscilação do Engate	15°	

Especificações do Padfoot

Número de Suportes	140	
Altura do Suporte, suportes ovais	127 mm	5 pol
Área da Superfície do Suporte, suportes ovais	74,4 cm ²	11,5 pol ²
Altura do Suporte, suportes quadrados opcionais	100 mm	3,9 pol
Área da Superfície do Suporte, suportes quadrados	123 cm ²	19,1 pol ²
Número de Sulcos em V	14	

EQUIPAMENTO PADRÃO *Varia de acordo com o mercado. Entre em contato com o revendedor para obter as especificações.*

SISTEMA ELÉTRICO

- Sistema Elétrico de 24 volt
- Alternador de 75 A
- Capacidade da Bateria de 750 A de Partida a Frio

COMPARTIMENTO DO OPERADOR

- Plataforma Aberta com Corrimãos/Grades de Proteção, Tapete
- Assento de Vinil Articulado e Ajustável com Console Integrado e Monitor LCD
- Coluna de Direção com Inclinação Ajustável com Porta-copos Integrado
- Cinto de Segurança
- Tomada de Energia de 12 volt
- Espelho Retrovisor Interno
- Buzina, Alarme de Marcha à Ré

TREM DE FORÇA

- Motor Diesel Cat C4.4 ACERT
- Filtro de ar, Elemento Duplo
- Modo Econômico
- Bombas de Propulsão Duplas; Uma para o Comando do Tambor, Uma para o Eixo Traseiro
- Filtro de Combustível, Separador de Água, Bomba de Escorva, Indicador de Água
- Radiador Inclínável/Arrefecedor de Fluido Hidráulico
- Sistema de Freios Duplos
- Transmissão Hidrostática de Duas Velocidades

SISTEMA VIBRATÓRIO

- Tambor do Tipo Padfoot
- Amplitude Dupla, Frequência Única
- Alojamentos Duplos do Peso Excêntrico em Forma de Saco
- Função de Autovibração
- Escrêiperes de Aço Frontais Ajustáveis

OUTROS

- Visor de Nível do Fluido Hidráulico
- Visor de Nível do Líquido Arrefecedor do Radiador
- Válvulas S-O-SSM (Scheduled Oil Sampling, Coleta Programada de Amostra de Óleo) de Amostragem: Óleo do Motor, Fluido Hidráulico e Líquido Arrefecedor

EQUIPAMENTO OPCIONAL

- Capota Solar de Aço
- Capota ROPS/FOPS
- Cabine ROPS/FOPS com Controle de Temperatura
- Frequência de Vibração Variável
- Farol Giratório
- Escrêiperes com Tambor de Poliuretano
- Escrêiper com Tambor de Aço Traseiro
- Quebra-sol
- Assento Articulado com Suspensão a Ar e Encosto Alto Deluxe (somente com a Cabine)
- Controle de Compactação Cat, Potência de Comando da Máquina
- Mapeamento de GNSS (Global Navigation Satellite System, Sistema Global de Navegação por Satélite) SBAS (Satellite Based Augmentation System, Sistema de Aumento Baseado em Satélite) para Controle de Compactação Cat (RTK (Real-Time Kinematic, Cinemática em Tempo Real) disponível)
- Pacote Atualizado de Lâmpada Halógena
- Retrovisores Internos da Cabine
- Para-sol Enrolável Interno da Cabine
- Product Link[™]
- Retrovisores Adicionais
- Porta de Acesso de Enchimento de Combustível
- Protetor da Transmissão



Para obter informações mais detalhadas sobre produtos Cat, serviços de revendedores e soluções do setor, visite nosso site www.cat.com

© 2016 Caterpillar
Todos os Direitos Reservados
Impresso nos EUA.

Os pesos e dimensões listados são aproximados. Os materiais e as especificações estão sujeitos a mudanças sem aviso prévio. As máquinas ilustradas nas fotos podem incluir equipamentos adicionais. Consulte o revendedor Cat para ver as opções disponíveis.

CAT, CATERPILLAR, SAFETY.CAT.COM, seus respectivos logotipos, "Caterpillar Yellow" e a identidade visual "Power Edge", assim como a identidade corporativa e de produtos aqui usada, são marcas registradas da Caterpillar e não podem ser usadas sem permissão.

QPHQ2266 (11-16)
BRASIL

