



Cat[®] 416F2

RETROSCAVADEIRA

A Retroscavadeira Cat[®] 416F2 oferece desempenho, maior eficiência de combustível, sistema hidráulico superior e um compartimento do operador totalmente novo. A 416F2 apresenta as seguintes características:

- **Compartimento Ergonômico do Operador** – Amplo espaço para as pernas dentro da cabine simplifica a rotação do assento. O assento com suspensão a ar oferece conforto para o operador durante o deslocamento da máquina.
- **Desempenho de Frenagem** – Os freios assistidos hidráulicamente oferecem excelente potência de frenagem, com menos esforço do operador.
- **Hidráulica de Detecção de Carga** – A bomba de pistão de detecção de carga da Retroscavadeira Cat fornece forças de levantamento e escavação totais hidráulicas em qualquer rotação do motor. A bomba de fluxo variável ajusta a potência hidráulica para demandas de trabalho.
- **Desempenho da Máquina** – A Retroscavadeira 416F2 proporciona forças de desagregação superiores e agressividade em aplicações de bancos duros.
- **Versatilidade da Máquina** – Uma ampla variedade de Cat Work Tools com o mesmo desempenho torna a Retroscavadeira Cat a máquina mais versátil no local de trabalho. Todas as Retroscavadeiras têm braços-padrão prontos para instalação de dedos.
- **Acoplador de Trava Dupla** – O acoplador de trava dupla da Cat está disponível de fábrica. O acoplador facilita e agiliza as trocas de ferramentas de trabalho.

Especificações

Motor

Modelo do Motor	Cat 3054C Turboalimentado Mecanicamente	
Potência Bruta		
SAE J1995	69 kW	93 HP
ISO 14396	68 kW	92 HP
Potência Líquida Nominal a 2.200 rpm		
SAE J1349	64 kW	86 HP
ISO 9249	65 kW	87 HP
EEC 80/1269	65 kW	87 HP
Potência Líquida em Pico a 2.000 rpm		
SAE J1349	65 kW	87 HP
ISO 9249	65 kW	88 HP
EEC 80/1269	65 kW	88 HP
Diâmetro Interno	105 mm	4,13 pol
Curso	127 mm	5 pol
Cilindrada	4,4 l	268 pol ³
Aumento do Torque Líquido a 1.400 rpm	38%	
Torque Líquido em Pico SAE J1349	384 N	283 lb-pé

Pesos*

Peso Operacional		
Mínimo	6.898 kg	15.207 lb
Capacidade Máxima (ROPS (Rollover Protective Structure, Estrutura Protetora Contra Acidentes de Capotagem))	11.000 kg	24.251 lb
Cabine, ROPS/FOPS (Falling Object Protective Structure, Estrutura Protetora Contra Queda de Objetos)	163 kg	359 lb
Ar-condicionado	46 kg	101 lb
Tração nas Quatro Rodas	178 kg	392 lb
Caçamba MP (Multi Purpose, Multiuso) (0,96 m ³ /1,25 yd ³) (sem garfos ou dentes)	745 kg	1.642 lb
Braço Extensível	299 kg	659 lb
Contrapesos (Opção 1)	115 kg	255 lb
Contrapesos (Opção 2)	240 kg	530 lb
Contrapesos (Opção 3)	460 kg	1.015 lb

*As especificações mostradas referem-se a máquinas equipadas com Capota OROPS (Open Roll Over Protective Structure, Estrutura Protetora Aberta Contra Acidentes de Capotagem), tração nas duas rodas, braço padrão, caçamba de pá-carregadeira de propósito geral de 0,76 m³ (1 yd³), caçamba da retroscavadeira de dever-padrão de 610 mm (24 pol), contrapeso de 115 kg (255 lb) e tanque de combustível cheio.

- O motor atende aos padrões de emissão Tier 2 do EPA (Environmental Protection Agency, Órgão de Proteção Ambiental) dos EUA e do Estágio II da UE.

Retroescavadeira 416F2

Transmissão

Transmissão Power Shuttle – Padrão

Avanço – 1ª	5,4 km/h	3,4 mph
2ª	8,9 km/h	5,5 mph
3ª	20 km/h	13 mph
4ª	36 km/h	23 mph
Ré – 1ª	5,4 km/h	3,4 mph
2ª	8,9 km/h	5,5 mph
3ª	20 km/h	13 mph
4ª	36 km/h	23 mph

Classificações dos Eixos

Eixo Frontal, Tração nas 2 Rodas

Estático	22.964 kg	50.582 lb
Dinâmico	9.186 kg	20.233 lb

Eixo Frontal, Tração nas 4 Rodas

Estático	22.964 kg	50.582 lb
Dinâmico	9.186 kg	20.233 lb

Eixo Traseiro

Estático	22.964 kg	50.582 lb
Dinâmico	9.186 kg	20.233 lb

Sistema Hidráulico

Tipo	Centro Fechado	
Tipo de Bomba	Fluxo Variável, Pistão Axial	
Capacidade da Bomba a 2.200 rpm	132 l/min	35 gal/min
Pressão do Sistema – Retroescavadeira	23.000 kPa	3.336 lb/pol ²
Pressão do Sistema – Pá-carregadeira	23.000 kPa	3.336 lb/pol ²

Direção

Tipo	Roda Frontal	
Direção Hidráulica	Hidrostática	
Diâmetro Interno	65 mm	2,6 pol
Curso	120 mm	4,7 pol
Diâmetro da Haste	36 mm	1,4 pol
Oscilação do Eixo	11°	
Círculo de Giro – Tração nas 2 Rodas/Tração nas 4 Rodas (roda interna não freada)		
Rodas Frontais Externas	8,18 m	26 pés 10 pol
Caçamba de Carregamento Mais Larga Externa	10,97 m	36 pés

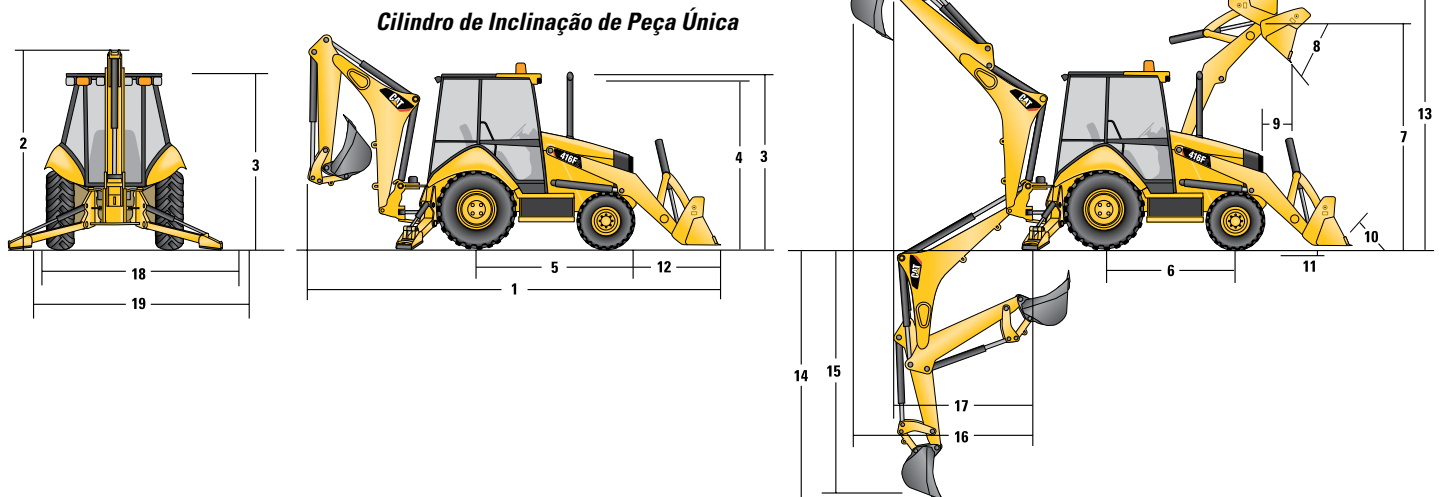
Capacidades de Reabastecimento em Serviço

Sistema de Arrefecimento com Ar-condicionado	22 l	5,8 gal
Tanque de Combustível	160 l	42 gal
Óleo do Motor com Filtro	8,8 l	2,3 gal
Transmissão – Power Shuttle		
Tração nas 2 Rodas	15 l	4 gal
Tração nas 4 Rodas	15 l	4 gal
Eixo Traseiro	16,5 l	4,4 gal
Engrenagens Planetárias	1,7 l	0,4 gal
Eixo Frontal, Tração nas 4 Rodas	11 l	2,9 gal
Engrenagens Planetárias	0,7 l	0,2 gal
Sistema Hidráulico	90 l	23,8 gal
Reservatório Hidráulico	40 l	10,6 gal

Pneus

Opções listadas como combinação de pneus frontais/traseiros:

- Frontais: 11L-16 (12 diagonais) F-3; Traseiros: 19.5L-24 (12 diagonais) R4 ATU
- Frontais: 12.5/80-18 (12 diagonais) 1-3; Traseiros: 19.5L-24 (12 diagonais) ATU
- Frontais: 12.5/80-18 NHS (12 diagonais) 1-3; Traseiros: 21L-24 (16 diagonais) R4 ATU
- Frontais: 340-80R 18; Traseiros: 500/70R24 157B



Dimensões

	Cilindro de Inclinação de Peça Única							
	Caçamba GP (General Purpose, Propósito Geral) de 0,76 m³ (1 yd³)		Caçamba GP de 0,96 m³ (1,25 yd³)		Caçamba MP de 1 m³ (1,31 yd³)		Caçamba MP com Garfos de 1 m³ (1,31 yd³)	
1 Comprimento Total (Pá-carregadeira no Solo) – Braço Padrão	7.027 mm	23 pés 1 pol	7.140 mm	23 pés 5 pol	7.057 mm	23 pés 2 pol	7.057 mm	23 pés 2 pol
Comprimento Total (Pá-carregadeira no Solo) – Braço Extensível	7.033 mm	23 pés 1 pol	7.145 mm	23 pés 5 pol	7.063 mm	23 pés 2 pol	7.063 mm	23 pés 2 pol
Comprimento Total de Transporte – Braço Padrão	7.085 mm	23 pés 3 pol	7.168 mm	23 pés 6 pol	7.132 mm	23 pés 5 pol	7.132 mm	23 pés 5 pol
Comprimento Total de Transporte – Braço Extensível	7.091 mm	23 pés 3 pol	7.174 mm	23 pés 6 pol	7.137 mm	23 pés 5 pol	7.137 mm	23 pés 5 pol
2 Altura Total para Transporte – Braço Padrão	3.577 mm	11 pés 9 pol	3.577 mm	11 pés 9 pol	3.577 mm	11 pés 9 pol	3.577 mm	11 pés 9 pol
Altura Total para Transporte – Braço Extensível	3.631 mm	11 pés 11 pol	3.631 mm	11 pés 11 pol	3.631 mm	11 pés 11 pol	3.631 mm	11 pés 11 pol
Largura Total	2.322 mm	7 pés 7 pol	2.322 mm	7 pés 7 pol	2.322 mm	7 pés 7 pol	2.322 mm	7 pés 7 pol
3 Altura até o Topo da Cabine/Capota	2.819 mm	9 pés 3 pol	2.819 mm	9 pés 3 pol	2.819 mm	9 pés 3 pol	2.819 mm	9 pés 3 pol
4 Altura até o Topo do Tubo de Escape	2.744 mm	9 pés	2.744 mm	9 pés	2.744 mm	9 pés	2.744 mm	9 pés
Altura até o Pino de Articulação da Pá-Carregadeira (Transporte)	381 mm	1 pé 3 pol	381 mm	1 pé 3 pol	432 mm	1 pé 5 pol	432 mm	1 pé 5 pol
Vão Livre Sobre o Solo (mínimo)	294 mm	1 pé	294 mm	1 pé	294 mm	1 pé	294 mm	1 pé
5 Linha Central do Eixo Traseiro até a Grade Frontal	2.705 mm	8 pés 10 pol	2.705 mm	8 pés 10 pol	2.705 mm	8 pés 10 pol	2.705 mm	8 pés 10 pol
Bitola das Rodas Frontais	1.895 mm	6 pés 3 pol	1.895 mm	6 pés 3 pol	1.895 mm	6 pés 3 pol	1.895 mm	6 pés 3 pol
Bitola das Rodas Traseiras	1.714 mm	5 pés 7 pol	1.714 mm	5 pés 7 pol	1.714 mm	5 pés 7 pol	1.714 mm	5 pés 7 pol
6 Distância entre Eixos, Tração nas 2 Rodas/Tração nas 4 Rodas	2.200 mm	7 pés 3 pol	2.200 mm	7 pés 3 pol	2.200 mm	7 pés 3 pol	2.200 mm	7 pés 3 pol

Dimensões e Desempenho da Caçamba de Pá-Carregadeira

	Cilindro de Inclinação de Peça Única							
	Caçamba GP de 0,76 m³ (1 yd³)		Caçamba GP de 0,96 m³ (1,25 yd³)		Caçamba MP de 1 m³ (1,31 yd³)		Caçamba MP com Garfos de 1 m³ (1,31 yd³)	
Capacidade (Classificação SAE)	0,76 m³	1 yd³	0,96 m³	1,25 yd³	1 m³	1,31 yd³	1 m³	1,31 yd³
Largura Total da Caçamba	2.262 mm	89 pol	2.262 mm	89 pol	2.279 mm	90 pol	2.279 mm	90 pol
Capacidade de Levantamento na Altura Máxima	3.062 kg	6.751 lb	2.964 kg	6.535 lb	2.771 kg	6.108 lb	2.656 kg	5.855 lb
Força de Desagregação de Levantamento	47.919 N	10.772 lb-pé	45.326 N	10.189 lb-pé	44.392 N	9.979 lb-pé	42.904 N	9.645 lb-pé
Força de Desagregação de Inclinação	54.629 N	12.281 lb-pé	45.993 N	10.339 lb-pé	52.674 N	11.841 lb-pé	51.760 N	11.636 lb-pé
Carga de Tombamento no Ponto de Desagregação	6.831 kg	15.059 lb	6.358 kg	14.016 lb	6.428 kg	14.172 lb	6.286 kg	13.858 lb
7 Altura Máxima do Pino de Articulação	3.474 mm	11 pés 5 pol	3.474 mm	11 pés 5 pol	3.474 mm	11 pés 5 pol	3.474 mm	11 pés 5 pol
8 Ângulo de Despejo na Altura Total	44°		44°		44°		44°	
Altura de Despejo no Ângulo Máximo	2.824 mm	9 pés 3 pol	2.746 mm	9 pés	2.798 mm	9 pés 2 pol	2.798 mm	9 pés 2 pol
9 Alcance de Despejo no Ângulo Máximo	727 mm	2 pés 5 pol	808 mm	2 pés 8 pol	716 mm	2 pés 4 pol	716 mm	2 pés 4 pol
10 Inclinação Máxima da Caçamba para Trás no Nível do Solo	37°		37°		38°		38°	
11 Profundidade de Escavação	83 mm	3 pol	83 mm	3 pol	110 mm	4 pol	110 mm	4 pol
Ângulo Máximo de Nivelamento	116°		112°		116°		116°	
Largura da Borda Cortante da Lâmina	N/D		N/D		2.262 mm	7 pés 5 pol	2.262 mm	7 pés 5 pol
12 Grade para Borda Cortante da Caçamba, Posição de Transporte	1.404 mm	4 pés 7 pol	1.487 mm	4 pés 11 pol	1.451 mm	4 pés 9 pol	1.451 mm	4 pés 9 pol
13 Altura Máxima de Operação	4.206 mm	13 pés 10 pol	4.355 mm	14 pés 3 pol	4.404 mm	14 pés 5 pol	4.878 mm	16 pés
Abertura Máxima das Mandíbulas	N/D		N/D		790 mm	2 pés 7 pol	790 mm	2 pés 7 pol
Força de Fixação das Mandíbulas da Caçamba	N/D		N/D		50.600 N	11.375 lb-pé	50.600 N	11.375 lb-pé
Peso (não inclui dentes nem garfos)	384 kg	847 lb	451 kg	994 lb	745 kg	1.642 lb	915 kg	2.017 lb

Dimensões e Desempenho da Retroescavadeira

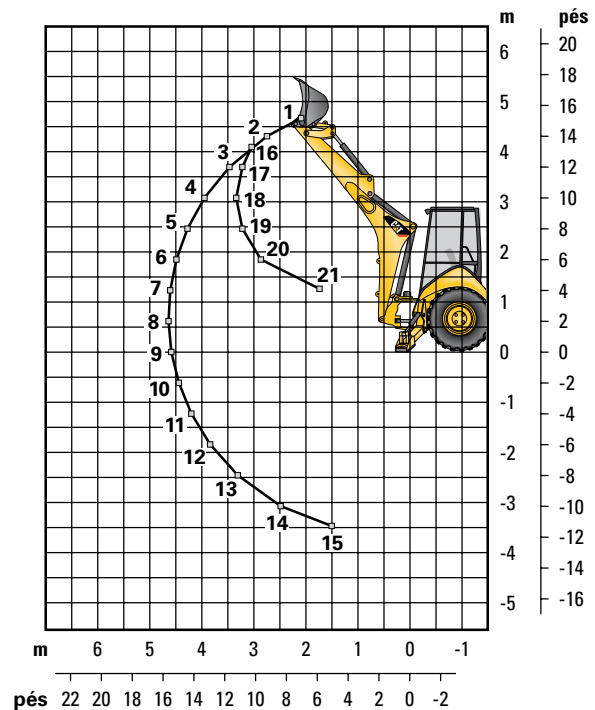
	Braço Padrão		Braço E Retraído		Braço E Estendido	
	14 Profundidade de Escavação, SAE (máx.)	4.348 mm	14 pés 3 pol	4.389 mm	14 pés 5 pol	5.441 mm
15 Profundidade de Escavação, 610 mm (2 pés), Fundo Plano	4.309 mm	14 pés 2 pol	4.350 mm	14 pés 4 pol	5.404 mm	17 pés 10 pol
Alcance da Linha Central do Eixo Traseiro à Linha do Solo	6.702 mm	22 pés 1 pol	6.738 mm	22 pés 2 pol	7.742 mm	25 pés 6 pol
16 Alcance da Articulação de Oscilação na Linha do Solo	5.612 mm	18 pés 5 pol	5.648 mm	18 pés 7 pol	6.652 mm	21 pés 10 pol
Altura Máxima de Operação	5.525 mm	18 pés 2 pol	5.549 mm	18 pés 3 pol	6.286 mm	20 pés 8 pol
Altura de Carregamento	3.643 mm	11 pés 11 pol	3.600 mm	11 pés 9 pol	4.170 mm	13 pés 7 pol
17 Alcance de Carregamento	1.838 mm	6 pés	1.925 mm	6 pés 4 pol	2.840 mm	9 pés 4 pol
Arco de Oscilação	180°		180°		180°	
Rotação da Caçamba	205°		205°		205°	
18 Envergadura dos Estabilizadores, Posição de Operação (centro)	3.310 mm	10 pés 10 pol	3.310 mm	10 pés 10 pol	3.310 mm	10 pés 10 pol
Envergadura dos Estabilizadores, Posição de Operação (exterior)	3.770 mm	12 pés 4 pol	3.770 mm	12 pés 4 pol	3.770 mm	12 pés 4 pol
Envergadura dos Estabilizadores, Posição de Transporte	2.322 mm	7 pés 7 pol	2.322 mm	7 pés 7 pol	2.322 mm	7 pés 7 pol
Força de Escavação da Caçamba	59.118 N	13.290 lb-pé	58.287 N	13.103 lb-pé	58.287 N	13.103 lb-pé
Força de Escavação do Braço	32.378 N	7.279 lb-pé	32.421 N	7.289 lb-pé	23.796 N	5.350 lb-pé

Retroscavadeira 416F2

Capacidade de Levantamento da Retroscavadeira

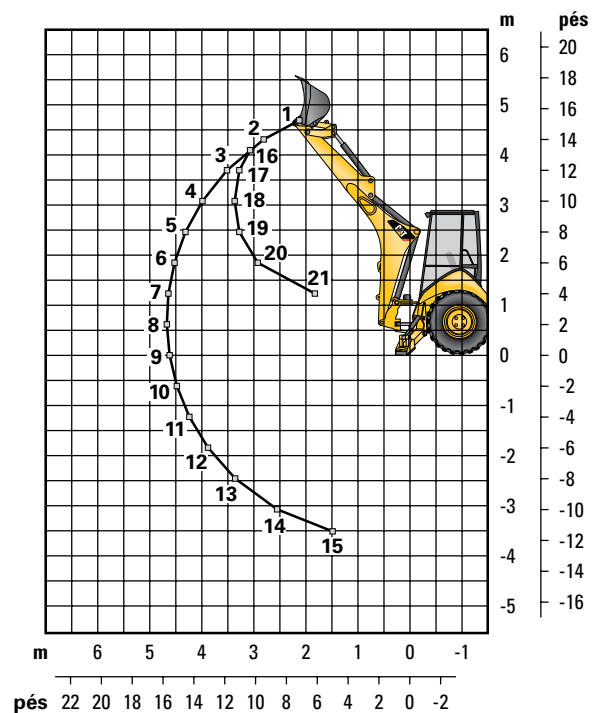
Braço Padrão Cat 416F2

Levantamento da Lança	kg	lb
1	1.296	2.851
2	1.410	3.101
3	1.419	3.123
4	1.379	3.033
5	1.326	2.917
6	1.271	2.797
7	1.218	2.680
8	1.168	2.569
9	1.121	2.466
10	1.078	2.372
11	1.039	2.286
12	1.006	2.213
13	981	2.157
14	979	2.153
15	1.073	2.361
Levantamento do Braço	kg	lb
16	1.312	2.885
17	1.849	4.068
18	2.307	5.075
19	2.400	5.280
20	2.790	6.137
21	5.561	12.234



Braço Extensível Cat 416F2 – Retraído

Levantamento da Lança	kg	lb
1	1.117	2.457
2	1.214	2.670
3	1.212	2.665
4	1.166	2.566
5	1.111	2.444
6	1.054	2.319
7	999	2.197
8	946	2.082
9	897	1.974
10	852	1.873
11	809	1.780
12	771	1.696
13	738	1.623
14	718	1.580
15	767	1.687
Levantamento do Braço	kg	lb
16	1.169	2.572
17	1.694	3.726
18	2.107	4.634
19	2.183	4.802
20	2.533	5.573
21	4.983	10.963

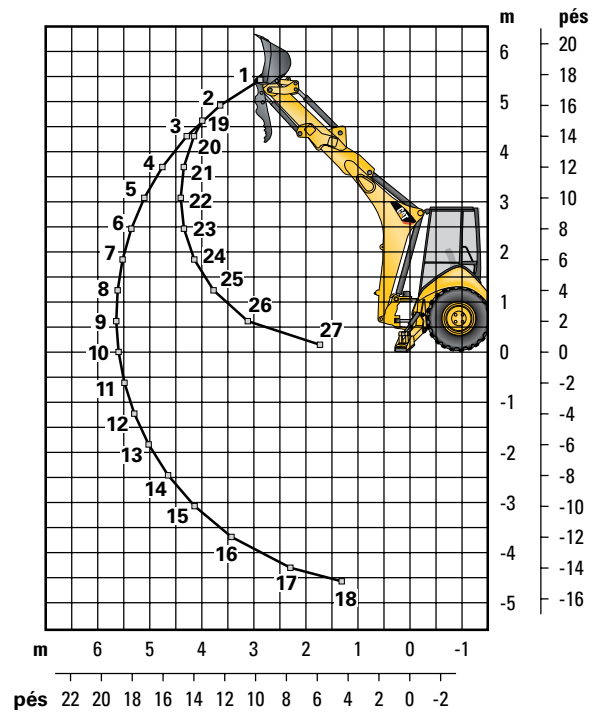


As Capacidades de Levantamento têm valores excedentes. Máquina equipada com tração nas 4 rodas, OROPS, caçamba de propósito geral de 0,76 m³ (1 yd³) e sem contrapeso. O braço extensível inclui contrapeso de 460 kg (1.015 lb).

Capacidade de Levantamento da Retroescavadeira

Braço Extensível Cat 416F2 – Estendido

Levantamento da Lança	kg	lb
1	617	1.357
2	750	1.650
3	797	1.752
4	802	1.765
5	791	1.741
6	770	1.695
7	750	1.649
8	726	1.597
9	702	1.544
10	679	1.493
11	657	1.445
12	637	1.401
13	620	1.363
14	607	1.334
15	601	1.322
16	612	1.347
17	699	1.537
18	1030	2.267
Levantamento do Braço	kg	lb
19	552	1.214
20	735	1.617
21	987	2.171
22	1.162	2.556
23	1.307	2.876
24	1.460	3.212
25	1.679	3.694
26	2.192	4.823
27	5.301	11.662



As Capacidades de Levantamento têm valores excedentes. Máquina equipada com tração nas 4 rodas, OROPS, caçamba de propósito geral de 0,76 m³ (1 yd³) e sem contrapeso. O braço extensível inclui contrapeso de 460 kg (1.015 lb).

Retroescavadeira 416F2

Contrapesos (Recomendações Mínimas de Contrapeso)

Braço Padrão

Caçamba de Pá-carregadeira	Trem de Força	Peso	
		kg	lb
GP	Tração nas 2 Rodas	240	530
GP	Tração nas 4 Rodas	115	255
MP	Tração nas 2 Rodas/ Tração nas 4 Rodas	sem contrapeso	

Braço Extensível

Caçamba de Pá-carregadeira	Trem de Força	Peso	
		kg	lb
GP	Tração nas 2 Rodas/ Tração nas 4 Rodas	460	1.015
MP	Tração nas 2 Rodas	240	530
MP	Tração nas 4 Rodas	115	255

Caçambas da Retroescavadeira (Com solda nos adaptadores e dentes pinados)

Serviço Padrão

Largura		Capacidade Nominal		Peso		Nº de Dentes
mm	pol	l	pés ³	kg	lb	
305	12	80	2,8	111	245	3
457	18	120	4,2	122	268	4
610	24	180	6,2	141	291	5
762	30	230	8,1	157	345	5
914	36	290	10,2	176	388	6

Reforçada

Largura		Capacidade Nominal		Peso		Nº de Dentes
mm	pol	l	pés ³	kg	lb	
305	12	80	2,8	121	266	3
406	16	110	3,9	128	282	3
457	18	120	4,2	135	299	4
610	24	180	6,2	151	333	5
762	30	230	8,1	177	391	5
914	36	290	10,2	201	443	6

Para Escavação de Solo

Largura		Capacidade Nominal		Peso		Nº de Dentes
mm	pol	l	pés ³	kg	lb	
457	18	180	6,4	155	341	4
610	24	240	8,5	182	402	5
762	30	320	11,3	206	454	5
914	36	380	13,4	233	513	6

Reforçada para Rochas

Largura		Capacidade Nominal		Peso		Nº de Dentes
mm	pol	l	pés ³	kg	lb	
305	12	70	2,5	127	279	3
457	18	130	4,6	146	322	4
610	24	200	7	174	381	5
762	30	270	9,5	197	434	5
914	36	330	11,7	224	493	6

Coral

Largura		Capacidade Nominal		Peso		Nº de Dentes
mm	pol	l	pés ³	kg	lb	
305	12	60	2,1	134	295	4
457	18	100	3,5	155	341	6
610	24	140	4,9	182	402	8
762	30	190	6,7	210	463	10

Reforçada – Trava do Pino

Largura		Capacidade Nominal		Peso		Nº de Dentes
mm	pol	l	pés ³	kg	lb	
305	12	96	3,4	113	249	3
406	16	123	4,3	131	288	3
457	18	139	4,9	139	307	4
610	24	207	7,3	168	370	5
762	30	275	9,7	194	428	5
914	36	345	12,2	224	494	6

Alta Capacidade – Trava do Pino

Largura		Capacidade Nominal		Peso		Nº de Dentes
mm	pol	l	pés ³	kg	lb	
305	12	96	4,6	113	287	3
406	16	123	5,6	131	327	3
457	18	139	6,5	139	346	4
610	24	207	9,6	168	414	5
762	30	275	12,9	194	475	5
914	36	345	16,2	224	543	6

EQUIPAMENTO PADRÃO

- Filtro de ar
- Alarme, marcha à ré
- Alternador, 120 A
- Alarme sonoro de falha do sistema
- Controles da retroescavadeira, duas alavancas mecânicas
- Bateria livre de manutenção de 880 CCA
- Interruptor de desligamento da bateria
- Partida auxiliar remota da bateria
- Travamento da lança para transporte
- Tirante, cilindro de levantamento
- Freio secundário de estacionamento
- Freios, assistidos hidráulicamente, disco de óleo, pedais duplos, intertravamento
- Indicador de nível da caçamba
- Capota, ROPS/FOPS
- Restrição do revestimento
- Líquido arrefecedor/anticongelante, longa duração
- Contrapeso, para-choque
- Luz de teto (somente na cabine)
- Abertura de diagnóstico do motor
- Trava do Diferencial, joystick da pá-carregadeira
- Dois porta-copos
- O motor Cat 3054C (Injeção Direta Turboalimentada) atende aos padrões de emissões Tier 2/Estágio II
- Cobertura do motor, painéis de remoção da supressão de ruído
- Selos faciais, anel retentor
- Ventilador, aspiração e proteção
- Rápida reversão em vaivém, todas as marchas
- Para-lamas, traseiros
- Filtros, rosqueados: combustível, óleo do motor, óleo da transmissão, separador de água
- Filtros, cuba e cartucho: fluido hidráulico
- Pisca-alertas/luzes de sinalização
- Tapete do piso
- Tanque de combustível totalmente embutido
- Grade frontal completamente articulada com acesso ao pacote de arrefecimento para limpeza
- Grupo de medidores
 - Medidores: temperatura do líquido arrefecedor, nível de combustível, tacômetro
 - Tela LCD (Liquid Crystal Display, Monitor de Cristal Líquido): horômetro, temperatura do óleo do conversor de torque (somente em modo de serviço)
- Abastecimento de combustível a partir do nível do solo
- Pacote de arrefecimento para temperatura ambiente elevada
- Trava do capô dentro da cabine
- Mangueira hidráulica, XT™
- Arrefecedor de fluido hidráulico
- Medidor do visor de nível do fluido hidráulico
- Válvula hidráulica, direção hidrostática
- Válvulas hidráulicas, pá-carregadeira de função dupla
- Válvulas hidráulicas, retroescavadeira 4 funções
- Hidráulica, detecção de carga com bomba de pistão de cilindrada variável
- Indicadores: manutenção do filtro de ar, manutenção do separador de água, líquido arrefecedor do motor, pressão do óleo, alta temperatura do conversor de torque, nível de combustível, carga, advertência do motor nº 1, advertência do motor nº 2, luz indicadora de ação, aguarde para dar partida
- Luzes do painel de instrumentos
- Sistema de partida e parada com chave
- Luzes, operação (2 frontais, 2 traseiras)
- Pá-carregadeira, autonivelamento, retorno à escavação e chave geral da transmissão
- Pá-carregadeira, uma inclinação
- Controle mecânico de duas alavancas
- Espelho, retrovisor
- Respiro de circuito aberto
- Tomada elétrica, 12 V, 2 internas, 1 externa
- Direção hidráulica, hidrostática
- Cinto de segurança, retrátil, 51 mm (2 pol)
- Soquete de dois tetos
- Sapatas estabilizadoras, rua
- Botão de direção
- Assento, suspensão a ar, cobertura de tecido ou vinil, com apoio de braço
- Sistema de partida, velas incandescentes
- Direção, hidrostática
- Compartimento de armazenamento travável
- Bandeja de armazenamento
- Luzes de freio e lanternas
- Trava de transporte contra oscilação
- Coluna de direção com inclinação
- Pneus
- Caixa de ferramentas externa com trava
- Conversor de torque
- Acelerador, manual e por pedal, eletrônico
- Transmissão, quatro marchas, sincromesh
- Chave neutralizadora da transmissão
- Amarras para transporte
- Tração nas Duas Rodas
- Quatro travas antivandalismo
- Buzina de advertência, elétrica

Retroescavadeira 416F2

EQUIPAMENTO OPCIONAL

- Bateria adicional de 880 CCA
- Cabine, padrão
- Combustível para temperaturas baixas (-30 °C/-22 °F)
- Pacote para clima frio, incluindo bateria adicional, aquecedor de bloco de motor, anticongelante do radiador (-50 °C/-58 °F), combustível para temperaturas baixas (-30 °C/+22 °F) e suporte para um reservatório de éter.
- Contrapesos, 115 kg (255 lb), 240 kg (530 lb) ou 460 kg (1.015 lb)
- Para-lamas, frontais com degraus integrais
- Tração nas Quatro Rodas
- Protetor, estabilizador, rocha
- Válvulas hidráulicas, pá-carregadeira (3ª válvula para GP, MP ou Acoplador Rápido)
- Válvulas hidráulicas, retroescavadeira (5ª e 6ª funções)
- Tubulações hidráulicas, auxiliar de funções combinadas
- Product Link™, celular, PL6411
- Acoplador Rápido, manual, trava dupla
- Rádio, Bluetooth
- Farol giratório, montagem magnética
- Teclado do sistema de segurança
- Placas estabilizadoras, rua
- Braço, extensível
- Caixa de armazenamento
- Proteção contra vandalismo, tampa dos medidores
- Acessórios da Ferramenta de Trabalho, como caçambas de propósito geral, caçambas multiuso, caçambas da retroescavadeira reforçadas e caçambas-padrão da retroescavadeira. Entre em contato com o revendedor Cat para obter mais informações.

Para obter informações mais detalhadas sobre produtos Cat, serviços de revendedores e soluções do setor, visite nosso site www.cat.com

© 2015 Caterpillar
Todos os Direitos Reservados

Os materiais e as especificações estão sujeitos a mudanças sem aviso prévio. As máquinas ilustradas nas fotos podem incluir equipamentos adicionais. Consulte o revendedor Cat para ver as opções disponíveis.

CAT, CATERPILLAR, SAFETY.CAT.COM, seus respectivos logotipos, "Caterpillar Yellow" e a identidade visual "Power Edge", assim como a identidade corporativa e de produtos aqui usada, são marcas registradas da Caterpillar e não podem ser usadas sem permissão.

APHQ7446 (03-15)
(Tradução: 04-15)

